



**SICE**  
AUTOMOTIVE EQUIPMENT

Équipement d'entretien  
véhicules militaires

# Military Wheel Solution S 20 A Military



Technologies avancées  
pour l'entretien militaire

## S 20 A Military

Conçu pour l'entretien des pneus des véhicules militaires et de défense équipés du système anti-crevaison RFT Hutchinson, cet équipement offre une structure solide et robuste, conçue pour garantir une efficacité opérationnelle maximale. Il gère de manière pratique et sûre toutes les phases de travail sur les pneus à carcasse renforcée et insert **toroïdal**, assurant continuité et précision dans chaque intervention.

La **centrale hydraulique mobile** développe une **force de poussée pouvant atteindre 45 000 N**, permettant des opérations **contrôlées, sûres et hautement fiables**, avec une protection maximale pour l'opérateur.

### CARACTÉRISTIQUES GÉNÉRALES

#### Ossature

L'ossature porteuse en acier à haute résistance garantit **une rigidité élevée pendant les opérations**. La construction robuste assure **stabilité et durabilité** même en cas d'utilisation intensive et continue.

#### Centrale de commande

La centrale de commande permet des **mouvements progressifs et contrôlés**, offrant à l'opérateur une grande précision à chaque étape et garantissant un fonctionnement fluide et sûr. L'ergonomie de l'unité facilite **les interventions constantes et fiables**.

#### Solutions techniques

Les solutions adoptées permettent d'effectuer l'extraction du système Run Flat de manière continue et contrôlée, réduisant ainsi les contraintes et limitant le risque d'endommagement du pneu et des composants internes.



#### APPLICATIONS

- Véhicules militaires lourds de transport,
- Véhicules blindés et tactiques,
- Véhicules militaires légers.

#### Composants critiques

Les principaux composants sont fabriqués à partir de **matériaux sélectionnés et protégés par des traitements spécifiques**, afin de garantir une durée de vie maximale, une grande fiabilité dans le temps et **des besoins d'entretien réduits**.

#### Équilibre

La combinaison de la précision des mouvements, du contrôle immédiat et de la simplicité d'utilisation fait de S 20 A military une **solution efficace et performante**, en ligne avec l'approche SICE axée sur l'opérabilité et la praticité.

### PRESSE POUR LA DÉPOSE DES TRINGLES DE TALON

Le système de blocage de la jante sur le mandrin auto-centreur du monte/démonte-pneus **garantit une fixation stable et précise**.

La presse hydraulique, alimentée par une centrale de commande indépendante, **assure des normes de sécurité élevées et une précision opérationnelle maximale**, réduisant ainsi les temps de traitement et l'effort de l'opérateur.



## CARACTÉRISTIQUES TECHNIQUES PRINCIPALES

- **Station de travail indépendante et transportable**, pour une flexibilité opérationnelle maximale
- Alimentation électrique 400 V/3/50-60 Hz (version 230 V/3/50-60 Hz disponible sur demande),
- **Conçue pour l'extraction des systèmes Run Flat à anneau toroïdal**, compatible avec Hutchinson VFI et les systèmes **bead-lock** à anneau rigide,
- Haut niveau de **sécurité opérationnelle**,
- **Utilisation simple et intuitive**, avec commandes manuelles progressives pour un contrôle précis de chaque phase,
- Solution **idéale pour les ateliers indépendants et les centres d'entretien militaires**.



## ÉTAPES OPÉRATIONNELLES

- **Blocage** de la jante sur le monte/démonte-pneus et montage/démontage ultérieur du pneu avec système Run Flat intégré, à l'aide de l'équipement de pression fourni pour la dépose des tringles de talon.



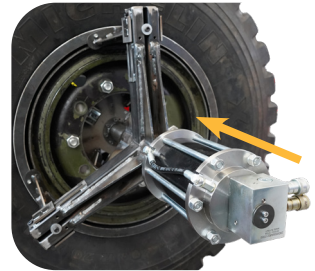
1



2

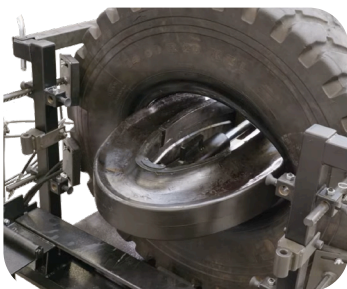


3



4

- **Extraction et insertion** du système Run Flat à anneau toroïdal du pneu à l'aide de la station d'extraction indépendante.



Vidéo disponible sur le site Internet en accédant directement au code QR.

## KITS OPTIONNELS SUR DEMANDE

8-12120050/90  
CONVOYEUR À ROULEAUX MANIEMENT TORE

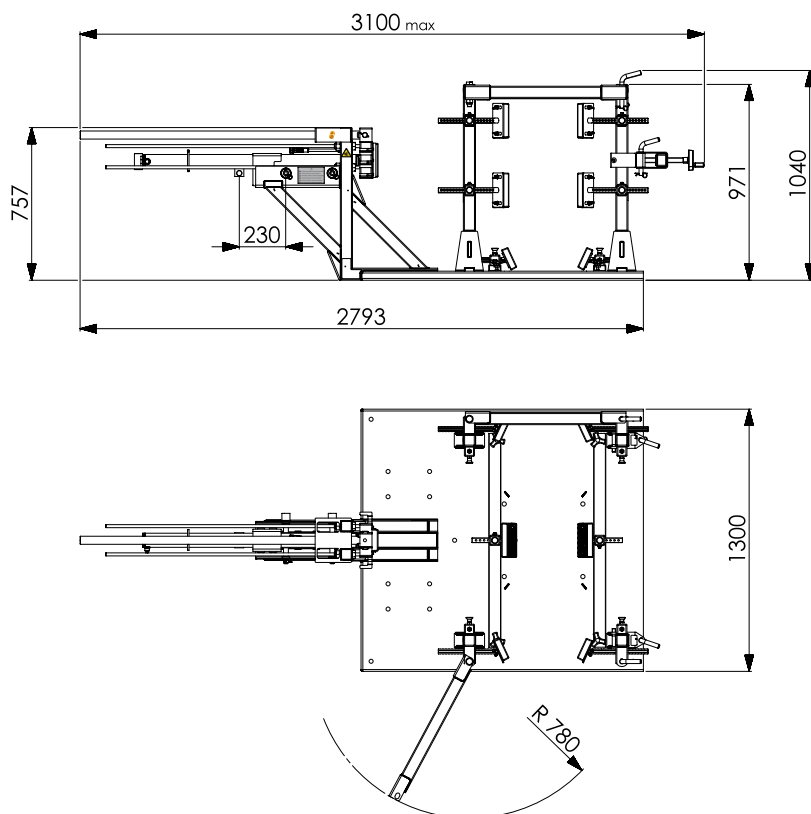


8-12120051/90  
KIT ENTRETIEN PNEUS 16"



Pour d'autres accessoires, consulter le catalogue dédié.

## DIMENSIONS



## DONNÉES TECHNIQUES

DIAMÈTRE MAXIMUM ROUE	1600 mm
LARGEUR MAXIMUM ROUE	650 mm
TYPES DE PNEUS LES PLUS COURANTS (À TITRE D'EXEMPLE UNIQUEMENT)	12.00R20 14.00R20 325/85R16 335/80R20 365/80R20 395/85R20
POIDS MAXIMUM ROUE	600 KG
CAPACITÉ DE BLOCAGE	14"-26"
RUN FLAT SYSTEM TYPE	HUTCHINSON VFI
DIMENSIONS ENCOMBREMENT	3000X1300X1050
ALIMENTATION	400/3/50-60 230/3/50-60 (SUR DEMANDE)
ENTRAÎNEMENTS	HYDRAULIQUES - MANUELS PROGRESSIFS
POIDS ÉQUIPEMENT	500 KG